

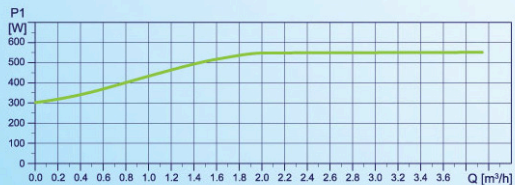
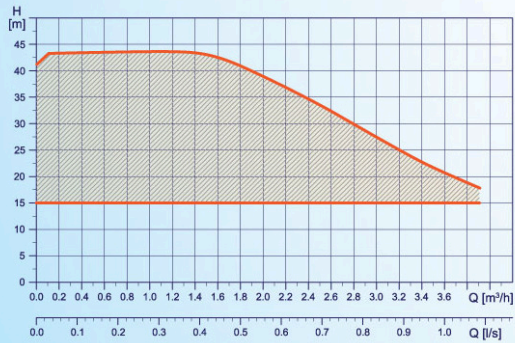
ตารางแสดงสมรรถนะของปั๊มน้ำร้อน SCALA2

รุ่น	Voltage (V)	P1 (Watt)	ขนาดท่อ(นิ้ว)	แรงดันน้ำ (ม.ต.ร)				
				43	37	27.5	21	18
SCALA2 3-45	220	550	1x1	ปริมาณน้ำ (ลบ.ม./ชม.)				
				1.4	2.2	3	3.6	3.8
				ปริมาณน้ำ (ลิตร/นาที)				
				23.3	36.6	50	60	63.3

ข้อมูลทั่วไปของปั๊มน้ำร้อน SCALA2

อุณหภูมิแวดล้อมสูงสุด	55 °C
อุณหภูมิน้ำสูงสุด	45 °C
กบแรงดันได้สูงสุด	10 บาร์
IP Rating	มาตรฐานอเมริกา (X4D, Enclosure type 3) (ติดตั้งทางเรือได้)
จำนวนชั้นสูงสุด	3 ชั้น
จำนวนจุดใช้งานมากที่สุด	8 จุด
ขนาด	สูง 30.2 ซม. ยาว 40.3 ซม. กว้าง 19.3 ซม.
น้ำหนัก	10 กิโลกรัม

กราฟประสิทธิภาพการใช้งานปั๊มน้ำร้อน SCALA2



"กรุนด์ฟอส" ก่อตั้งขึ้นที่ประเทศเดนมาร์กตั้งแต่ปี พ.ศ. 2488 โดย บร.ฟอส ตัว เอนเซน มีการพัฒนาการผลิต และขยายฐานการผลิตไปทั่วโลกอย่างต่อเนื่อง และเติบโตเรื่อยมาจนกลายเป็นผู้นำด้านการผลิตเป็นน้ำที่คุณภาพในระดับสากล และมีส่วนช่วยระดับโลก มีสาขาทั่วโลกกว่า 80 แห่ง มากกว่า 55 ประเทศ รวมทั้งในประเทศไทย กรุนด์ฟอสเปิดดำเนินการกว่า 43 ปี ในประเทศไทยผ่านเครือข่ายตัวแทนจำหน่ายที่แข็งแกร่งของกรุนด์ฟอส **บริษัท กรุนด์ฟอส (ประเทศไทย) จำกัด** ได้ก่อตั้งและดำเนินการอย่างเป็นทางการเมื่อปี พ.ศ. 2536 ปัจจุบันเป็นนักกรุนด์ฟอสผลิตจากโรงงานที่ผ่านการรับรองมาตรฐานการจัดการคุณภาพโรงงานด้วย ISO 9001 การจัดการสิ่งแวดล้อม ISO 14001 มาตรฐานด้านระบบบริหารสุขภาพและความปลอดภัย OHSAS 18001 และรับรองระบบมาตรฐานคุณภาพ ISO 9001:2008 กรุนด์ฟอส ประเทศไทย รวมทั้งบริษัท กรุนด์ฟอส ได้กำหนดทั้งการผลิตพลังงาน และการใช้พลังงานให้มีประสิทธิภาพสูงสุดซึ่งมีน้ำกรุนด์ฟอสสำหรับบ้านพักอาศัยใช้ผ่านการรับรองจากปรหยดไฟเบอร์ 5 จากการใช้ไฟฟ้าผลิตแห่งประเทศไทย ด้วยประสิทธิภาพสูงกว่าเทคโนโลยีมาตรฐานดั้งเดิม ซึ่งแสดงให้เห็นว่าน้ำกรุนด์ฟอสมีประสิทธิภาพพร้อมการประหยัดพลังงานสูง และด้วยประสิทธิภาพที่เยี่ยมยอด ทำให้บริษัท กรุนด์ฟอสที่เป็นทางเลือกให้คำแนะนำได้อย่างมืออาชีพและบรรลุจุดประสงค์ตามความต้องการของลูกค้าได้อย่างรวดเร็ว และมีประสิทธิภาพ



www.grundfos.co.th/perfectwaterpressure



บริษัท กรุนด์ฟอส (ประเทศไทย) จำกัด
92 ถนนเฉลิมพระเกียรติ ร.9 แขวงคลองไม้
เขตประเวศ กรุงเทพฯ 10250
โทร. 02-725-8999 แฟกซ์ 02-725-8998
Call center 02-725-8900 www.grundfos.co.th



GRUNDFOS

NEW

SCALA2
PERFECT WATER PRESSURE

ปั๊มน้ำกรุนด์ฟอสเพิ่มแรงดันอัตโนมัติพร้อม Inverter รุ่น SCALA2



be think innovate

GRUNDFOS

GRUNDFOS SCALA2

ปั๊มน้ำกรุ่นด์ฟอส เพิ่มแรงดันอัตโนมัติ พร้อมอินเวอร์เตอร์ รุ่น SCALA2

ปั๊มน้ำรุ่น SCALA2 เป็นปั๊มน้ำเพิ่มแรงดันอัจฉริยะพร้อมอินเวอร์เตอร์ในตัวที่สร้างแรงดันน้ำได้เท่ากับทุกจุดของการใช้งาน ปั๊มน้ำรุ่น SCALA2 ได้รับการออกแบบจากทีมวิศวกรผู้เชี่ยวชาญทางด้านน้ำที่ประกอบไปด้วย ตัวปั๊มน้ำ มอเตอร์ ดิจิตอล เซ็นเซอร์ อินเวอร์เตอร์ และวาล์วน้ำไหลย้อนกลับ นอกจากนี้ยังออกแบบให้ขนาดกะทัดรัด ติดตั้งง่าย สะดวกและไม่ยุ่งยาก

ปั๊มน้ำรุ่น SCALA2 มาพร้อมกับแพคเกจที่ผู้ใช้งานสามารถปรับแรงดันน้ำ เพิ่มหรือลดได้ตามความต้องการ เพื่อความสะดวกสบายสูงสุด สามารถตั้งค่าได้ด้วยตัวเอง (self-priming) อีกทั้งยังประหยัดพลังงานจากระบบอินเวอร์เตอร์และตัวมอเตอร์ระบายความร้อนด้วยน้ำ จึงทำให้ระดับเสียงขณะทำงานเพียง 47 เดซิเบล

คุณสมบัติโดดเด่นเฉพาะตัวของปั๊มน้ำรุ่น SCALA2

- **ประหยัดพลังงานด้วยระบบอินเวอร์เตอร์**
ด้วยระบบอินเวอร์เตอร์ควบคุมการทำงานของมอเตอร์ให้เหมาะสมกับปริมาณการใช้เพื่อลดการสูญเสียพลังงานที่ไม่จำเป็น จึงทำให้ประหยัดค่าใช้จ่ายแลกรับพลังงาน และเพิ่มการรับรองด้านการประหยัดพลังงานด้วยฉลากประหยัดไฟเบอร์ 5 ซึ่งได้ผลค่าประสิทธิภาพสูงถึง 36.49% ซึ่งเกินมาตรฐานอยู่ที่ 18.5%
- **ชุดควบคุมปั๊มน้ำอัจฉริยะ**
ตัวปั๊มมีเซ็นเซอร์ที่ทำงานด้วยความแม่นยำสูงทำหน้าที่ตรวจสอบแรงดันของน้ำ จากนั้นจึงส่งสัญญาณเพื่อให้ระบบควบคุมอัจฉริยะประมวลผลและปรับลดหรือเพิ่มแรงดันอัตโนมัติเพื่อให้แรงดันน้ำที่ออกมาเป็นค่าที่เหมาะสมอย่างสมบูรณ์แบบเรียลไทม์พร้อมกันหลายจุด
- **ขนาดกะทัดรัด มีน้ำหนักเพียง 10 กก.**
สามารถติดตั้งได้ในพื้นที่จำกัดเช่นตู้เตาแคบเตอร์กรว
- **ไม่ต้องการดูแลรักษา (Maintenance free)**
ใช้งานโดยไม่ต้องกังวลเรื่องการบำรุงรักษา สามารถติดตั้งได้ทั้งภายในและภายนอกอาคารตาม อายุการใช้งานยาวนาน

■ ทำงานเงียบด้วยระดับเสียงเพียง 47 เดซิเบล

ปั๊มน้ำรุ่น SCALA2 มอเตอร์ระบายความร้อนด้วยน้ำ ทำให้ทำงานเงียบเพียง 47 เดซิเบลซึ่งเป็นระดับเสียงที่ต่ำกว่าเสียงกิจกรรมต่างๆ ในชีวิตประจำวัน

90 เดซิเบล เสียงเครื่องตัดหญ้า

57 เดซิเบล เสียงคนคุย

80 เดซิเบล เสียงการจราจรในตัว

48 เดซิเบล เสียงเครื่องล้างจาน

47 เดซิเบล
ปั๊มน้ำรุ่น SCALA2



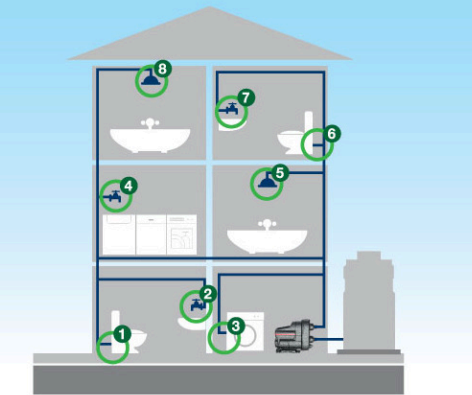
■ **แพคเกจควบคุมคุณภาพใช้งานง่าย**
มีแพคเกจควบคุมการใช้งาน สามารถปรับความแรงของน้ำได้ถึง 5 ระดับปรับเพิ่มหรือลดได้ตามความต้องการและให้แรงดันน้ำเหมาะสมทุกจุด

■ มีระบบความปลอดภัย ป้องกันความเสียหาย

ปั๊มน้ำรุ่น SCALA2 จะมีสัญลักษณ์แสดงสถานะแจ้งเตือนที่แผงควบคุมเมื่อเริ่มเกิดความผิดปกติ และเมื่อหยุดทำงานอัตโนมัติภายใน 5 นาที โดยมีสถานะแจ้งเตือน เช่น

- ⚡ **ไฟตกไฟเกิน (UNDER-OVER Voltage)**
- ⚡ **น้ำรั่ว หรือปิดน้ำไม่สนิท (Anti Cycling)**
- ⚡ **น้ำไม่ไหล น้ำแห้ง น้ำขาด (DRY RUNNING)**
- ⌚ **ทำงานต่อเนื่องเกิน 30 นาที ซึ่งอาจเกิดจากท่อรั่ว สัมผัสเกิดน้ำรั่วขณะดำเนินการทำงานอัตโนมัติ**

และเมื่อความผิดปกติที่ถาวรได้รับการแก้ไข ปั๊มน้ำจะกลับมาทำงานเองอัตโนมัติ



▶ การใช้ฉาบบั๊มน้ำรุ่น SCALA2

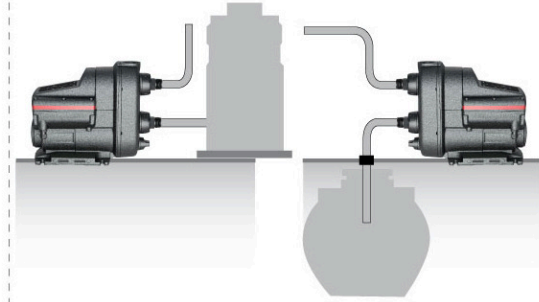
ปั๊มน้ำรุ่น SCALA2 สามารถใช้งานได้กับบ้านพักอาศัยหรืออาคารตั้งแต่ 1-3 ชั้น และมีจุดใช้งานพร้อมกันถึง 8 จุด หรือเปิด Rain Shower พร้อมกัน 2 ตัว



▶ รูปแบบการติดตั้ง

ติดตั้งได้ทั้งบนผนังบนเส้ใต้ดิน โดยสามารถสูงน้ำได้สูงถึง 8 เมตร

ท่านสามารถชมวีดิโอวิธีการติดตั้งปั๊มน้ำกรุ่นด์ฟอสรุ่น SCALA2 ได้ที่ www.grundfos.co.th/scalainstaller และ www.youtube.com/grundfosthailand



▶ ขนาดของปั๊มน้ำ รุ่น SCALA2

PUMP DIMENSION (mm)				
A	B	C	D	E
403	114	234	193	302

